




Dell PowerEdge M1000e, M915, M910, M820, M710HD, M710, M620, M610x, M610, M520, dan M420 Panduan Pengaktifan

Model Resmi: BMX01, DWHH, HHB, FHB, and QHB
Tipe Resmi: DWHH Series, HHB Series, FHB Series, and QHB Series



Catatan, Perhatian, dan Peringatan

-  **CATATAN:** CATATAN menunjukkan informasi penting yang membantu Anda untuk menggunakan komputer dengan lebih baik.
-  **PERHATIAN:** PERHATIAN menunjukkan kerusakan potensial pada perangkat keras atau kehilangan data jika Anda tidak mengikuti instruksi yang diberikan.
-  **PERINGATAN:** PERINGATAN menunjukkan kemungkinan terjadinya kerusakan pada properti, cedera, atau kematian.

Informasi dalam publikasi ini dapat berubah tanpa pemberitahuan.

© 2012 Dell Inc. Hak cipta dilindungi undang-undang.

Dilarang memperbanyak material ini dalam bentuk apa pun tanpa izin tertulis dari Dell Inc.


Merek dagang yang digunakan dalam dokumen ini: Dell,™ logo Dell, Dell Precision™, OptiPlex,™ Latitude,™ PowerEdge™, PowerVault™, PowerConnect™, OpenManage™, EqualLogic™, Compellent™, KACE,™ FlexAddress,™ Force10™, dan Vostro™ merupakan merek dagang dari Dell Inc. Intel,® Pentium,® Xeon®, Core® dan Celeron® merupakan merek dagang terdaftar dari Intel Corporation di Amerika Serikat dan negara lain. AMD® merupakan merek dagang terdaftar dari dan AMD Opteron™, AMD Phenom™ dan AMD Sempron™ merupakan merek dagang dari Advanced Micro Devices, Inc. Microsoft,® Windows®, Windows Server®, Internet Explorer®, MS-DOS®, Windows Vista,® dan Active Recovery® merupakan merek dagang atau merek dagang terdaftar dari Microsoft Corporation di Amerika Serikat dan/atau negara lain. Red Hat® dan Red Hat® Enterprise Linux® merupakan merek dagang terdaftar dari Red Hat, Inc. di Amerika Serikat dan/atau negara lain. Novell® dan SUSE® merupakan merek dagang terdaftar dari Novell Inc. di Amerika Serikat dan negara lain. Oracle® merupakan merek dagang terdaftar dari Oracle Corporation dan/atau afiliasinya. Citrix,® Xen®, XenServer® dan XenMotion® merupakan merek dagang terdaftar atau merek dagang dari Citrix Systems, Inc. di Amerika Serikat dan/atau negara lain. VMware®, Virtual SMP®, vMotion®, vCenter® dan vSphere® merupakan merek dagang terdaftar atau merek dagang dari VMware, Inc. di Amerika Serikat atau negara lain. IBM® merupakan merek dagang terdaftar dari International Business Machines Corporation.

Merek dagang dan nama dagang lain yang mungkin digunakan dalam publikasi ini merujuk ke pihak lain yang memiliki hak kekayaan intelektual atas merek dan nama produk mereka. Dell Inc. tidak mengklaim kepemilikan dari merek dagang dan nama dagang selain miliknya sendiri.

2012 - 03

Rev. A00

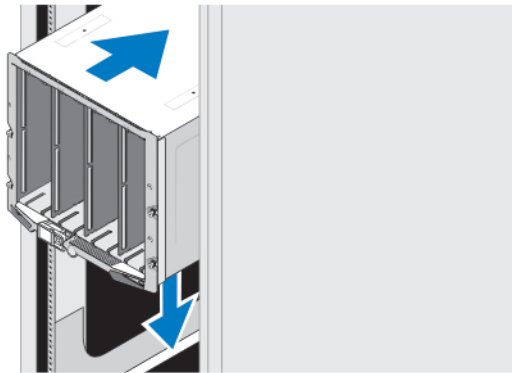
Instalasi dan Konfigurasi

 **PERINGATAN:** Sebelum melakukan prosedur berikut, bacalah petunjuk keselamatan yang disertakan bersama server blade atau enclosure.

Membuka Kemasan Sistem

Buka kemasan server blade atau enclosure dan kenali setiap komponen.


Memasang Rel dan Enclosure




Angka 1. Memasang Enclosure pada Rak

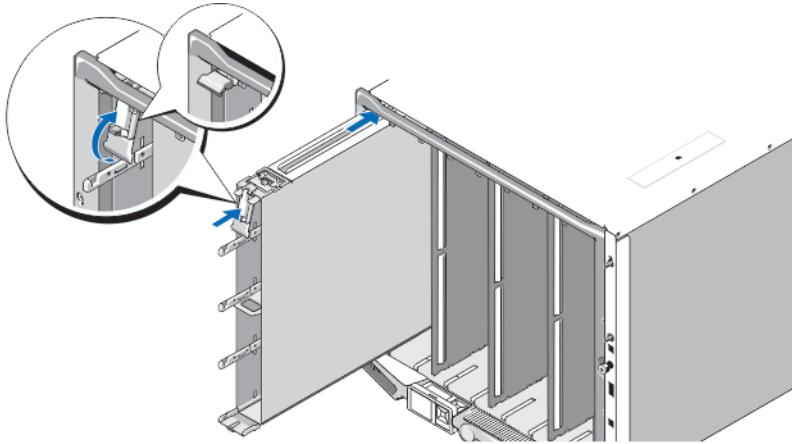
Rakit rel dan pasang enclosure pada rak, dengan mengikuti petunjuk keselamatan dan petunjuk pemasangan rak yang diberikan bersama enclosure.

Memasang Pelapis pada Enclosure

 **CATATAN:** Prosedur ini berlaku hanya untuk PowerEdge M420.

Pelapis mencakup hingga empat blade dengan tinggi seperempat yang dapat berfungsi sebagai sistem. Tergantung pada pesanan Anda, pelapis dapat dikirim dengan blade yang telah terpasang sebelumnya.

 **PERHATIAN:** Selalu berhati-hatilah saat memasang atau melepaskan pelapis untuk menghindari kerusakan pada komponen-komponen internal. Untuk memastikan perlindungan untuk komponen-komponen elektronik yang ada di dalam pelapis, ikuti panduan Pemutusan Arus Elektrostatik (Electrostatic Discharge (ESD)).



Angka 2. Memasang Pelapis

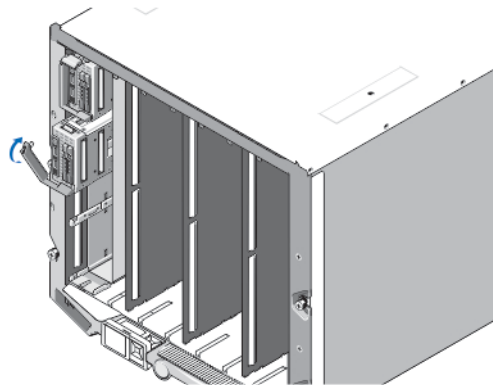
- CATATAN:** Sebelum Anda memasang atau melepaskan pelapis dari enclosure, pastikan bahwa slot atas pelapis (Blade a) dalam keadaan kosong. Anda dapat memasang blade pada slot atas (Blade a) setelah Anda memasang pelapis pada enclosure.

Geser pelapis ke dalam enclosure dan angkat handel pelapis ke posisi atas untuk mengunci pelapis ke dalam enclosure.

Memasang Blade dengan Tinggi Seperempat pada Pelapis

- PERHATIAN:** Pasang blade pada semua slot blade kosong untuk menjaga kondisi panas dengan tepat.

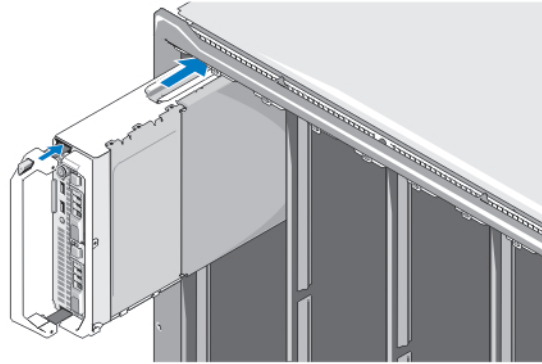
Geser blade ke dalam pelapis dan putar handel blade ke atas untuk mengunci blade di dalam pelapis.



Angka 3. Memasang Blade dengan Tinggi Seperempat

Memasang Blade dengan Tinggi Penuh atau Tinggi Setengah

- PERHATIAN:** Pasang blade pada semua slot blade kosong untuk menjaga kondisi panas dengan tepat.

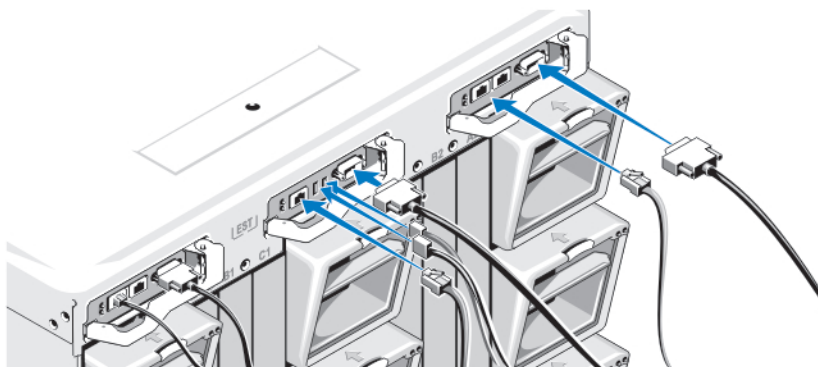


Angka 4. Memasang Blade dengan Tinggi Setengah

CATATAN: Gambar di atas menunjukkan pemasangan blade dengan tinggi setengah. Prosedur untuk pemasangan blade dengan tinggi penuh identik dengan prosedur pemasangan blade dengan tinggi setengah.

Dimulai dari atas, geser blade ke dalam enclosure dari kiri ke kanan. Ketika blade telah terpasang dengan aman, handel blade akan kembali ke posisi tertutup.

Menghubungkan Modul CMC Dan iKVM

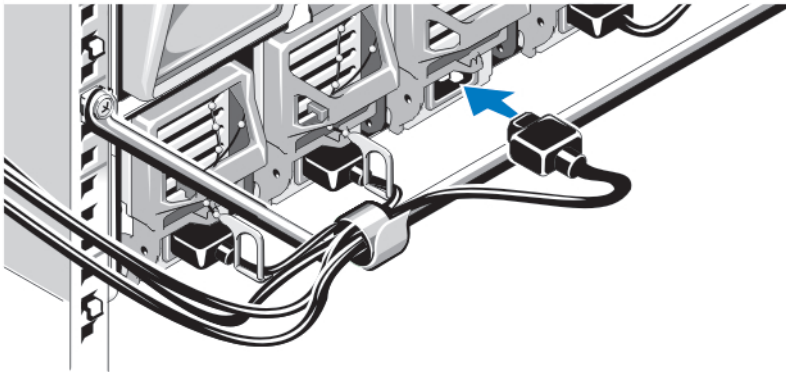


Angka 5. Menghubungkan Modul

Hubungkan kabel serial dan kabel jaringan dari sistem manajemen ke modul CMC. Jika modul CMC opsional kedua dipasang, hubungkan juga modul tersebut.

Hubungkan keyboard, mouse, dan monitor ke modul iKVM opsional.

Menghubungkan Sistem ke Daya



Angka 6. Menghubungkan Daya ke Sistem

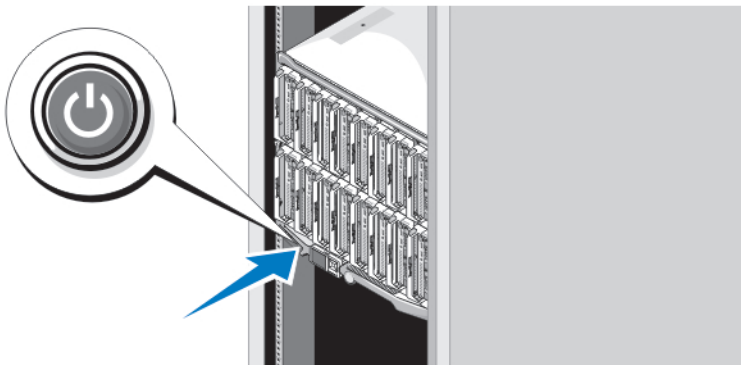
Hubungkan kabel daya sistem ke catu daya sistem.

- PERHATIAN:** Untuk mencegah kabel daya terputus secara tidak sengaja, gunakan klip plastik pada setiap catu daya untuk mengunci kabel daya ke sumber tenaga listrik, dan gunakan pengikat untuk mengunci kabel ke batang pelepas tegangan (strain-relief bar).
- PERHATIAN:** Jangan hubungkan kabel daya langsung ke outlet daya; Anda harus menggunakan PDU. Agar sistem berfungsi secara optimal, diperlukan minimal tiga catu daya.

Hubungkan ujung lainnya dari kabel daya tersebut ke unit distribusi daya (PDU).

- CATATAN:** Unit catu daya harus memiliki daya output maksimum yang sama.

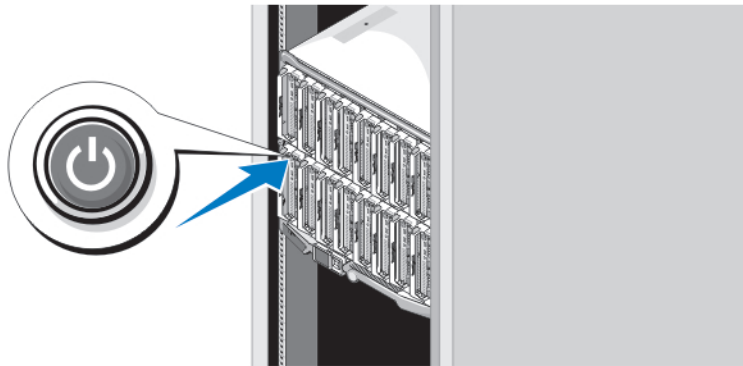
Mengaktifkan Enclosure



Angka 7. Tombol Daya Enclosure

Tekan tombol daya pada enclosure. Indikator daya seharusnya menyala.

Mengaktifkan Blade




Angka 8. Mengaktifkan Blade

Tekan tombol daya pada setiap blade, atau aktifkan blade dengan menggunakan perangkat lunak manajemen sistem.

Menyelesaikan Pengaturan Sistem Operasi

Jika Anda membeli sistem operasi yang telah diinstal sebelumnya, lihat dokumentasi yang terkait dengan sistem operasi tersebut. Untuk menginstal sistem operasi untuk pertama kalinya, lihat dokumentasi penginstalan dan konfigurasi untuk sistem operasi Anda. Pastikan sistem operasi Anda telah terinstal sebelum memasang perangkat keras dan menginstal perangkat lunak yang tidak dibeli bersama sistem.

 **CATATAN:** Lihat dell.com/ossupport untuk informasi terkini mengenai sistem operasi yang didukung.

Perjanjian Lisensi Perangkat Lunak Dell

Sebelum menggunakan sistem Anda, bacalah Perjanjian Lisensi Perangkat Lunak Dell yang dikirim bersama sistem Anda. Anda harus mempertimbangkan media perangkat lunak apa pun yang diinstal dengan Dell sebagai salinan CADANGAN perangkat lunak yang terinstal pada hard drive sistem Anda. Jika Anda tidak menerima ketentuan perjanjian ini, hubungi nomor telepon bantuan pelanggan. Untuk pelanggan di Amerika Serikat, hubungi 800-WWW-DELL (800-999-3355). Untuk pelanggan di luar Amerika Serikat, kunjungi support.dell.com dan pilih negara atau wilayah Anda di bagian atas halaman.

Informasi Lain yang Anda Perlukan

 **PERINGATAN:** Lihat informasi keselamatan dan peraturan yang disertakan dengan sistem Anda. Informasi garansi mungkin disertakan dalam dokumen ini atau sebagai dokumen yang terpisah.

- **Manual untuk Pemilik** menyediakan informasi mengenai fitur sistem dan menjelaskan bagaimana cara penelusuran kesalahan sistem dan pemasangan atau penggantian komponen sistem. Dokumen ini tersedia secara online di situs support.dell.com/manuals.
- Untuk Panduan Pemasangan dan Manual untuk Pemilik untuk perangkat keras Dell EqualLogic, kunjungi situs web support.equallogic.com.
- Dokumentasi rak yang disertakan dengan solusi rak Anda menjelaskan cara memasang sistem ke dalam rak, jika diperlukan.

- Semua media yang dikirimkan dengan sistem yang berisi dokumentasi dan alat untuk mengonfigurasi dan mengelola sistem Anda, termasuk yang berhubungan dengan sistem pengoperasian, perangkat lunak manajemen sistem, update sistem, dan komponen sistem yang dibeli bersama dengan sistem Anda.

 **CATATAN:** Selalu periksa update di situs web support.dell.com/manuals dan baca update terlebih dahulu karena biasanya update tersebut menggantikan informasi dalam dokumen lainnya.

Mendapatkan Bantuan Teknis

Jika Anda tidak memahami prosedur dalam panduan ini atau jika sistem tidak beroperasi sesuai yang diharapkan, lihat *Manual untuk Pemilik*. Dell menyediakan pelatihan dan sertifikasi perangkat keras secara menyeluruh. Lihat dell.com/training untuk informasi lebih lanjut. Layanan ini mungkin tidak tersedia di semua lokasi.

Informasi NOM

Informasi berikut mengenai perangkat yang diuraikan dalam dokumen ini diberikan untuk memenuhi persyaratan standar resmi Meksiko (NOM):

Importir:	Dell Inc. de México, S.A. de C.V. Paseo de la Reforma 2620 -11º Piso Col. Lomas Altas 11950 México, D.F.
-----------	---

Nomor model:	BMX01
Tegangan suplai:	100 V CA hingga 240 V CA
Frekuensi:	50 Hz/60 Hz
Konsumsi arus:	16 (x6) A


Nomor model:	DWHH
Tegangan suplai:	12 V DC
Konsumsi arus:	75 A

Nomor model:	FHB
Tegangan suplai:	12 V DC
Konsumsi arus:	75 A

Nomor model:	HHB
Tegangan suplai:	12 V DC
Konsumsi arus:	37 A

Nomor model:	QHB
Tegangan suplai:	12 V DC
Konsumsi arus:	35 A

Spesifikasi Teknis

 **CATATAN:** Untuk spesifikasi tambahan, lihat sistem pada *Panduan Pemilik Komputer* Anda.

Daya — Blade


Baterai sel koin Sel lithium 3 V CR2032 berbentuk koin


Daya — Enclosure

Catu daya AC/DC (per modul catu daya)

Watt	2.360 W dan 2.700 W
Konektor	IEC C20
Pelepasan panas	1.205 BTU/hr (maksimum)
Lonjakan arus maksimum	Pada kondisi jaringan listrik tipikal dan di seluruh kisaran pengoperasian sekitar sistem, lonjakan arus dapat mencapai 55 A per catu daya selama 10 ms atau kurang.

Persyaratan Tegangan Sistem 43 A, 200 V AC hingga 240 V AC, 50 Hz/60 Hz (catu daya 2.360 W)

 **CATATAN:** Sistem ini juga didesain untuk disambungkan ke sistem daya IT dengan tegangan fase ke fase tidak melebihi 230 V. 16 A, 100 V AC hingga 240 V AC, 50 Hz/60 Hz (catu daya 2.700 W)

 **CATATAN:** Pelepasan panas dihitung menggunakan tingkatan nilai watt catu daya.

Fisik — Blade

PowerEdge M915

Panjang	38,5 cm (15,2 inci)
Lebar	5 cm (2 inci)
Tinggi	48,6 cm (19,2 inci)
Berat (maksimum)	12,7 kg (28 pon)

PowerEdge M910

Panjang	38,5 cm (15,2 inci)
Lebar	5 cm (2 inci)
Tinggi	48,6 cm (19,2 inci)
Berat (maksimum)	13,1 kg (29 pon)

PowerEdge M820

Panjang	38,5 cm (15,2 inci)
Lebar	5 cm (2 inci)
Tinggi	48,6 cm (19,2 inci)
Berat (maksimum)	14,5 kg (31,9 pon)

Fisik — Blade

PowerEdge M710 dan M610x

Panjang	38,5 cm (15,2 inci)
Lebar	5 cm (2 inci)
Tinggi	48,6 cm (19,2 inci)
Berat (maksimum)	11,1 kg (24,5 pon)

PowerEdge M710HD dan M620

Panjang	18,9 cm (7,4 inci)
Lebar	5 cm (2 inci)
Tinggi	48,6 cm (19,2 inci)
Berat (maksimum)	7,4 kg (16,3 pon)

PowerEdge M610

Panjang	18,9 cm (7,4 inci)
Lebar	5 cm (2 inci)
Tinggi	48,6 cm (19,2 inci)
Berat (maksimum)	5,2 kg hingga 6,4 kg (11,5 pon hingga 14,0 pon)

PowerEdge M520

Panjang	18,9 cm (7,4 inci)
Lebar	5 cm (2 inci)
Tinggi	48,6 cm (19,2 inci)
Berat (maksimum)	6,4 kg (14,1 pon)

PowerEdge M420**Pelapis**

Panjang	39,5 cm (15,6 inci)
Lebar	5 cm (2 inci)
Tinggi	44,3 cm (17,4 inci)
Berat	3 kg (6,61 pon)

Blade

Panjang	9,75 cm (3,8 inci)
Lebar	5 cm (2 inci)
Tinggi	45,8 cm (18 inci)
Berat (maksimum)	2,3 kg (5,07 pon)


Fisik — Enclosure

Panjang	44 cm (17,3 inci)
Lebar	44,7 cm (17,6 inci)

Fisik — Enclosure

Tinggi	75,5 cm (29,7 inci)
Berat (maksimum)	200,5 kg (442 pon)
Berat (kosong)	44,6 kg (98,1 pon)

Lingkungan

 **CATATAN:** Untuk informasi tambahan mengenai pengukuran lingkungan untuk konfigurasi sistem spesifik, lihat dell.com/environmental_datasheets.

Suhu**Pengoperasian**

Pengoperasian berkelanjutan: 10 °C hingga 35 °C pada kelembapan relatif (RH) 10% hingga 80%, dengan titik embun maksimal 26 °C. Penurunan kecepatan maksimum yang dimungkinkan untuk suhu bola lampu kering pada 1 °C/300 m di atas 900 m (1°F per 550 kaki).

 **CATATAN:** Untuk informasi mengenai konfigurasi dan kisaran suhu pengoperasian diperluas yang didukung, lihat support.dell.com/manuals.

Penyimpanan

–40 °C hingga 65 °C (–40 °F hingga 149 °F) dengan gradasi suhu maksimum sebesar 20 °C per jam

Kelembapan relatif**Pengoperasian**

Kelembapan relatif (RH) 10% hingga 80%, dengan titik embun maksimal 26 °C

Penyimpanan

5% hingga 95% (nonkondensasi) pada suhu basah maksimum 38 °C (100,4 °F)

Getaran maksimum**Pengoperasian**

0,26 G_{rms} pada 5 Hz hingga 350 Hz selama 15 menit

Penyimpanan

1,54 G_{rms} pada 10 Hz hingga 250 Hz selama 15 menit

Guncangan maksimum**Pengoperasian**


Satu pulsasi guncangan pada sumbu z positif (satu pulsasi di setiap sisi sistem) sebesar 31 G selama hingga 2,6 mdet

Penyimpanan

Enam pulsasi guncangan yang dilakukan berurutan pada sumbu x, y, dan z positif dan negatif (satu pulsasi pada setiap sisi sistem) sebesar 71 G selama hingga 2 mdet.

Ketinggian**Pengoperasian**

–15,2 m hingga 3.048 m (–50 kaki hingga 10.000 kaki)

 **CATATAN:** Pada ketinggian di atas 2.950 kaki, suhu pengoperasian maksimum berkurang 1°F/550 kaki.

Penyimpanan

–15,2 m hingga 10.668 m (–50 kaki hingga 35.000 kaki)

Tingkat Pencemaran Udara**Kelas**

G1 sesuai standar ISA-S71.04-1985